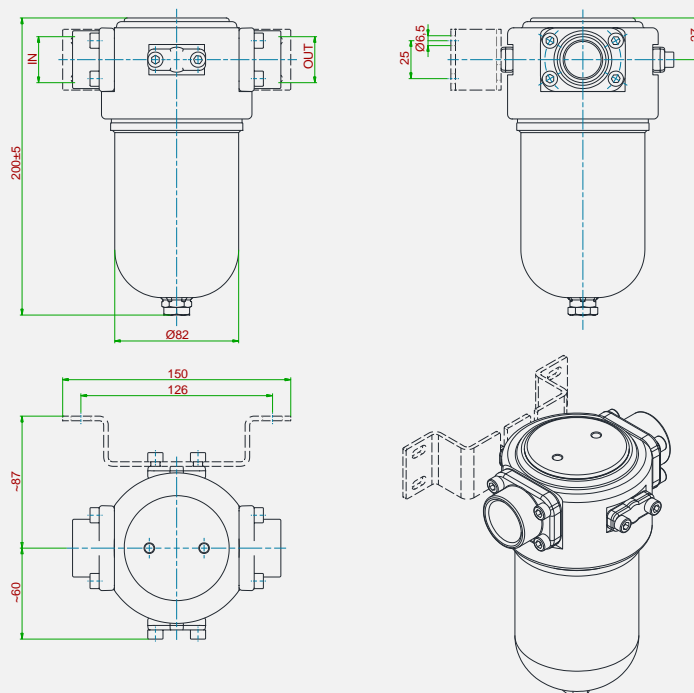




Filtro a cartuccia in robusto materiale sinterizzato, dotato di tazza per la raccolta della condensa e sistema per lo scarico della stessa.

*Filter with strong cartridge in sintered material, equipped with a bowl and a condensate drain system*



#### CARATTERISTICHE PRINCIPALI MAIN FEATURES

COMPATIBILITÀ COMPATIBILITY	Aria compressa • Gas tecnici e loro miscele • Liquidi • Olii Compressed air • Technical gases and their mixtures • Liquids • Oils
PRESSIONE DI ESERCIZIO MASSIMA MAX. INLET PRESSURE	Con scarico automatico With automatic drain <b>16 bar</b> • Con scarico manuale With manual drain <b>30 bar</b> • Senza scarico (tappo) Without drain (cap) <b>50 bar</b> (available <b>80 bar</b> )
ATTACCHI A PROCESSO IN/OUT CONNECTION	3/4"-F • 1"-F • 1"1/4"-F • 1"1/2"-F (GAS/NPT) • UNI EN 1092-1 • ASME B16.5
TEMPERATURA DI ESERCIZIO WORKING TEMPERATURE	-20°+80°C (-4+176 °F) standard -60°C a +320°C (from -76 up to +608 °F) a richiesta / on request
GRADO DI FILTRAZIONE FILTRATION RATE	5µm • 50 µm (acciaio sinterizzato / sintered stainless steel)
PESO WEIGHT	~ 3,5 kg ~7,7 lb
CONNESSIONE MANOMETRO PRESSURE GAUGE CONNECTION	A RICHIESTA ON REQUEST 1/4"-F • 1/8"-F (GAS / NPT)
CERTIFICAZIONI CERTIFICATIONS	PED 2014/68/UE • ATEX 2014/34/UE • MOCA 1935/2004 • EAC TR CU 010 • EAC Ex TR CU 012
MATERIALE CORPO E PARTI INTERNE INTERNALS AND BODY MATERIAL	Acciaio inossidabile AISI 316L Stainless steel AISI 316L
MATERIALE GUARNIZIONI SEALS MATERIAL	EPDM • FPM • FVMQ • FFKM
ACCESSORI ACCESSORIES	Staffa Wall mounting bracket
KIT RICAMBIO SPARE PARTS KIT	O-ring, cartuccia filtrante O-rings, filter cartridge